

学籍番号

氏名

3.1 図のような Δ 結線を含んだ回路がある。以下の各問を答えよ。(計 100 点)

(1) 上の回路図の Δ 結線部を Y 結線に変えた時の各抵抗値を求めよ。(各 10 点, 計 60 点)

$R_{an1} =$ [Ω]

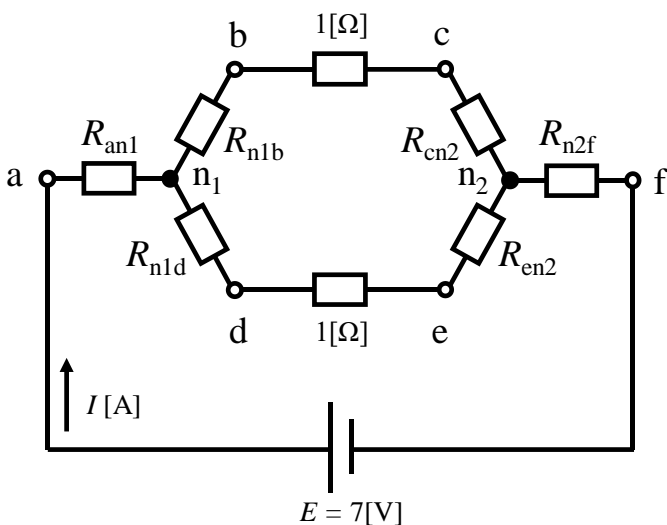
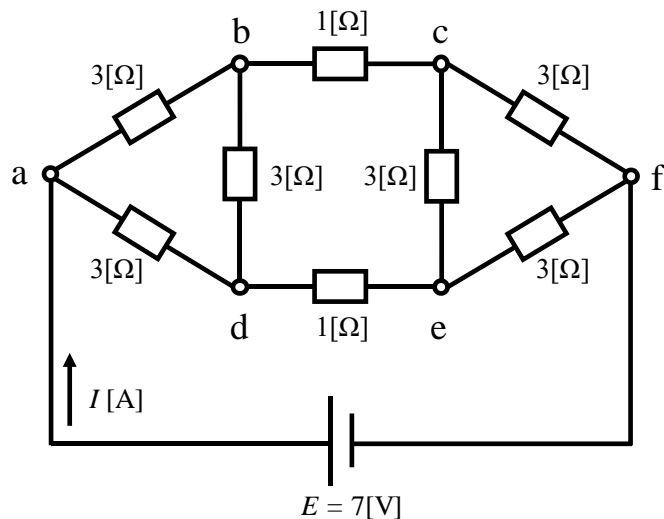
$R_{n1b} =$ [Ω]

$R_{n1d} =$ [Ω]

$R_{cn2} =$ [Ω]

$R_{en2} =$ [Ω]

$R_{n2f} =$ [Ω]



(2) 回路全体に流れる電流 I [A] を求めよ。(20 点)

(3) 回路全体で消費する電力 P [W] を求めよ。(20 点)