

# 22. 並列共振回路

## 22. Parallel-Resonance Circuit

### 講義内容

1. 並列共振回路
2. 反共振曲線（ボード線図）
3. Q値を用いた並列回路のアドミタンス

# 並列共振回路

**並列共振** 回路 ( $RLC$ 並列回路) のアドミタンス

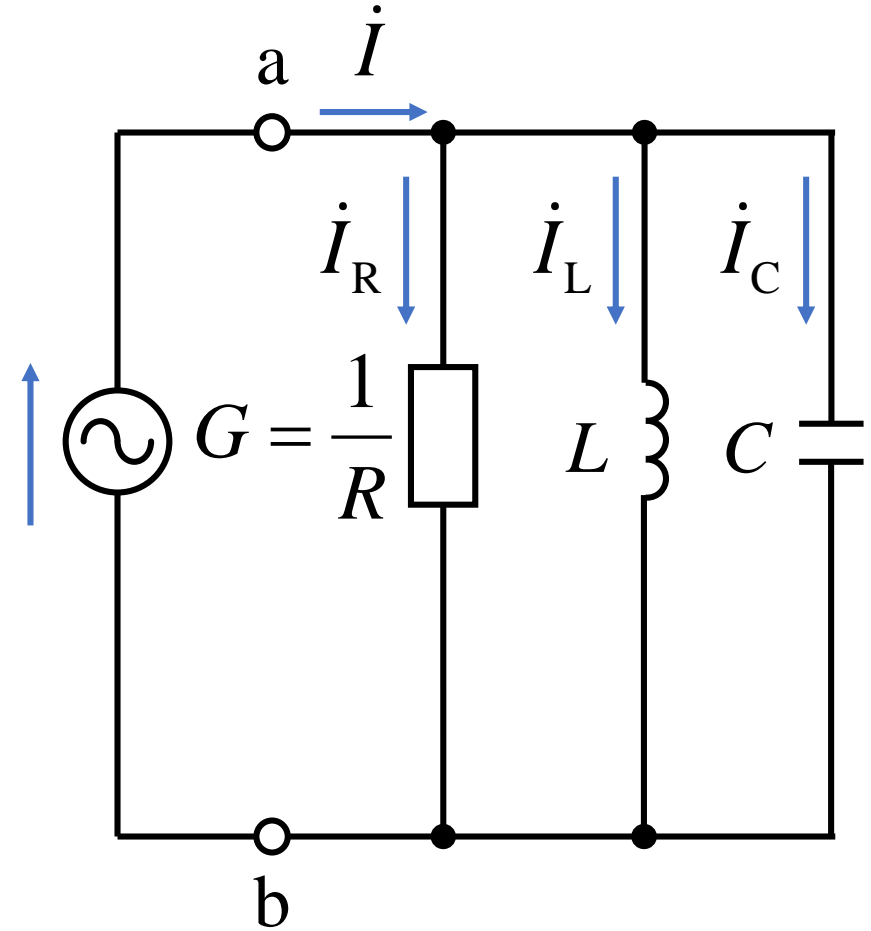
$$\dot{Y} = G + j\omega C + \frac{1}{j\omega L} = G + j\left(\omega C - \frac{1}{\omega L}\right) = G + jB$$

アドミタンスの  
**大きさ**

$$|\dot{Y}| = \sqrt{G^2 + B^2} = \sqrt{G^2 + \left(\omega C - \frac{1}{\omega L}\right)^2}$$

**サセプタンス**  $B$  が  $0$  になる条件は

$$B = \omega C - \frac{1}{\omega L} = 0 \Rightarrow \omega C = \frac{1}{\omega L} \Rightarrow \omega = \omega_0 = \frac{1}{\sqrt{LC}}$$



この並列共振回路はあまり用いられない (インダクタの **寄生** 抵抗が大きいいため)

# 実際の並列共振回路

**並列共振** 回路 ( $RLC$ 直並列回路) のアドミタンス

$$\dot{Y} = \frac{1}{R + j\omega L} + j\omega C = \frac{R}{R^2 + (\omega L)^2} + j \left( \omega C - \frac{\omega L}{R^2 + (\omega L)^2} \right)$$

**サセプタンス**  $B$  が **0** になる条件は

$$B = \omega C - \frac{\omega L}{R^2 + (\omega L)^2} = 0$$

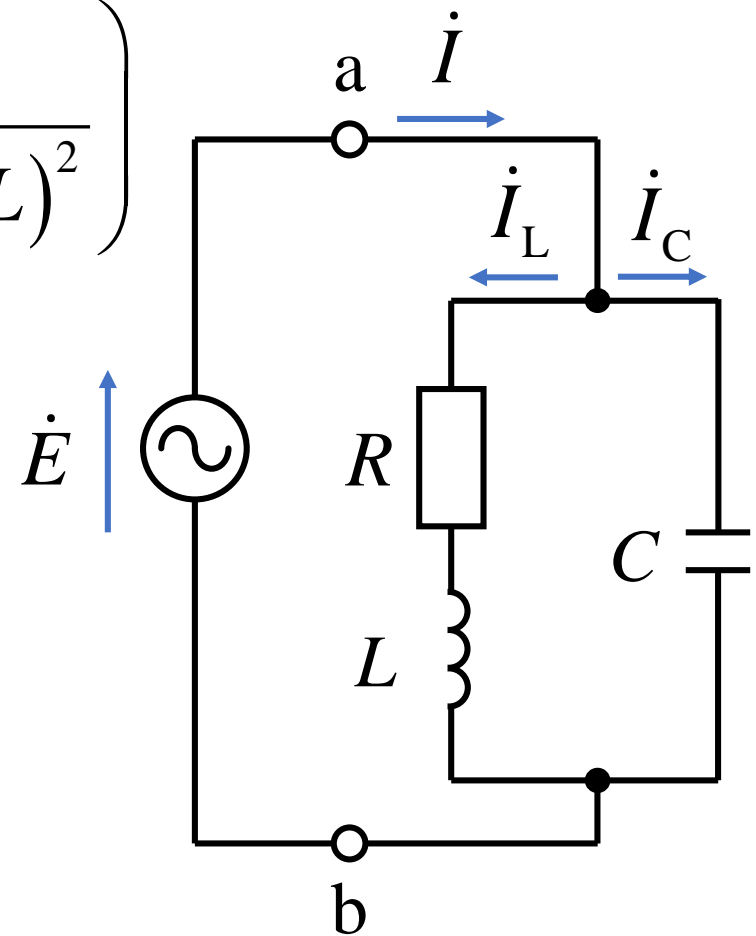
条件:  $1 \gg R^2 \frac{C}{L}$

$$\Rightarrow \omega = \omega_0 = \frac{1}{\sqrt{LC}} \sqrt{1 - R^2 \frac{C}{L}} \approx \frac{1}{\sqrt{LC}}$$

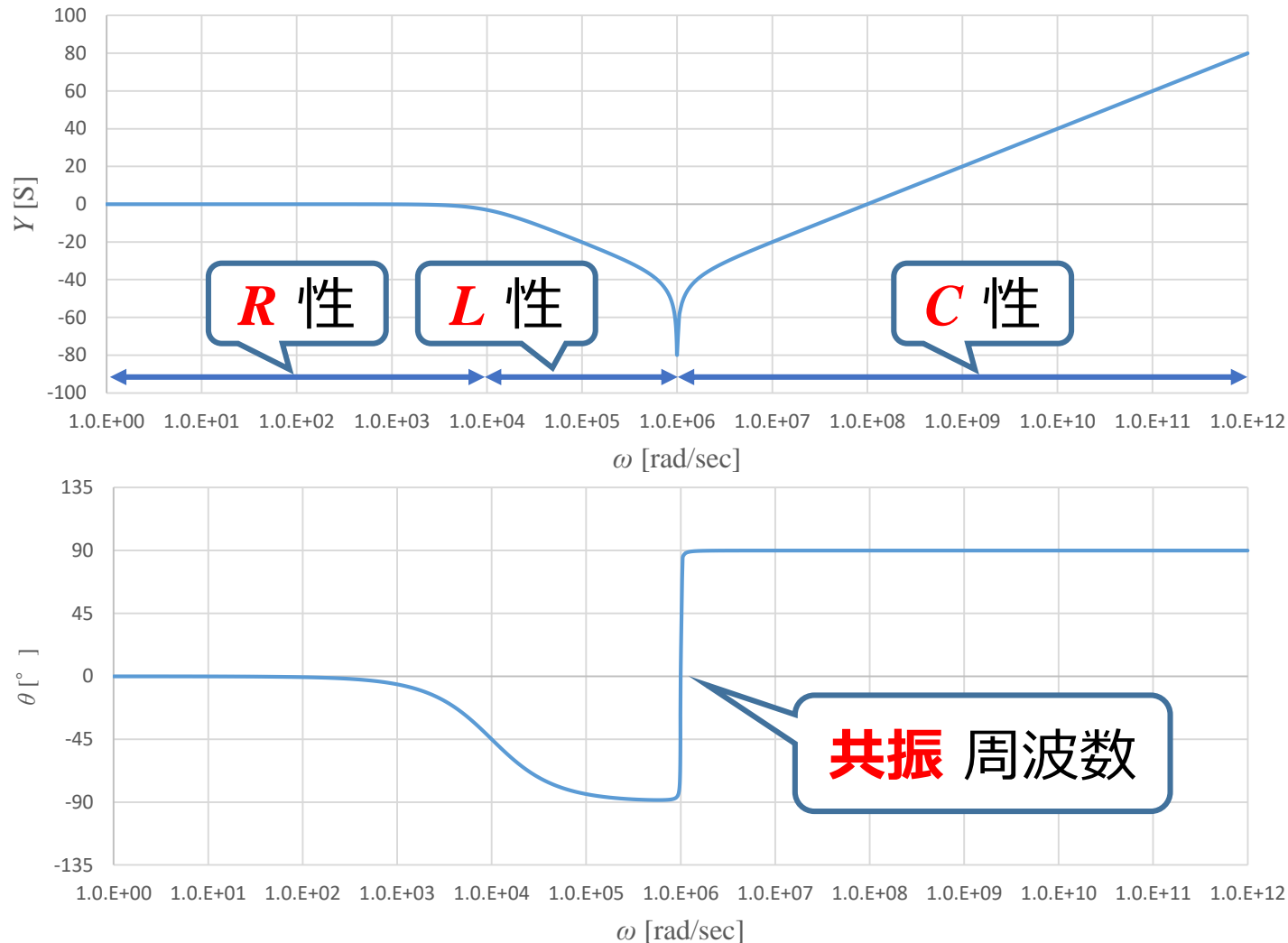
**反共振** 周波数  
とも呼ばれる

**厳密式**

**近似式**



# 並列共振回路のアドミタンス



$$R : 1[\Omega], L : 100[\mu\text{H}], C : 10[\text{nF}]$$

- **低** 周波領域 : **R** 性
- **中** 周波領域 : **L** 性
- **高** 周波領域 : **C** 性

大きさ (ゲイン)

- **R** 性 : **平坦**
- **L** 性 : 右 **下** がり
- **C** 性 : 右 **上** がり

位相

- **R** 性 : **0** deg
- **L** 性 : **-90** deg
- **C** 性 : **+90** deg

# Q値を用いた並列共振回路のアドミタンス

$$\mathbf{Q値} \text{ (Quality Factor)} : Q = \frac{1}{R} \sqrt{\frac{L}{C}} \sqrt{1 - R^2 \frac{C}{L}} \approx \frac{1}{R} \sqrt{\frac{L}{C}} \left( = \frac{\omega_0 L}{R} = \frac{1}{R\omega_0 C} \right)$$

アドミタンスを式変形して、  
内部に **Q値** を追加

$$\dot{Y}_{\omega_0} = \frac{R}{R^2 + (\omega_0 L)^2} = \frac{1}{R} \cdot \frac{1}{1 + \left(\frac{\omega_0 L}{R}\right)^2} = \frac{1}{R} \cdot \frac{1}{1 + Q^2}$$

**並列共振** アドミタンス

インピーダンスは、 $\dot{Z}_{\omega_0} = R(1 + Q^2)$  上式は両方とも **厳密式**

$$\mathbf{近似式} \text{ は } \dot{Y}_{\omega_0} \approx \frac{1}{RQ^2} = \frac{RC}{L} [\text{S}] \quad \dot{Z}_{\omega_0} \approx \frac{L}{RC} [\Omega] \quad \text{条件 : } 1 \ll Q$$

# 並列共振での電圧と電流

**KCL** より, 各種端子電圧は,

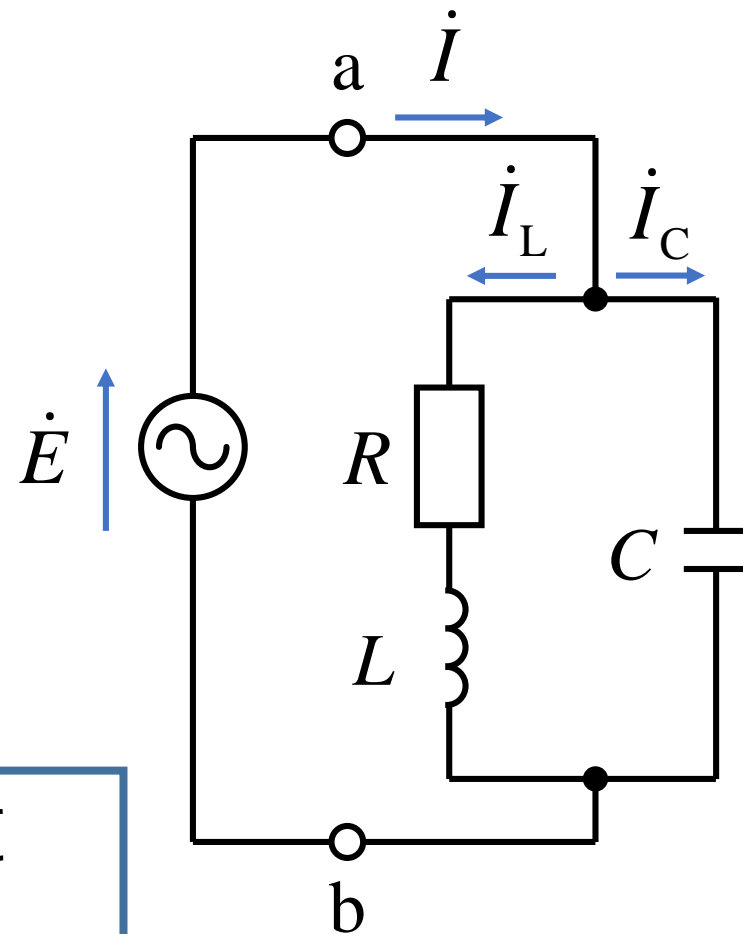
$$\dot{I} = \dot{I}_L + \dot{I}_C = \left( \frac{1}{R + j\omega L} + j\omega C \right) \dot{E} = \dot{Y}\dot{E}$$

近似式より, 回路に流れる電流は  $\dot{I} = \dot{Y}_{\omega_0} \dot{E} = \frac{\dot{E}}{\dot{Z}_{\omega_0}}$

各素子に流れる電流は,

$$\begin{cases} \dot{I}_L = \frac{1}{R + j\omega_0 L} \dot{E} \\ \dot{I}_C = j\omega_0 C \dot{E} \end{cases}$$

電源電流 **以上** の電流が各素子に流れるが, **位相** は **ほぼ真逆** のため, 各素子の電流は互いに打ち消しあう



# 並列共振での電圧と電流

例：  $\dot{E} = 1\angle 0^\circ [\text{V}]$ ,  $R = 10 [\Omega]$ ,  $L = 50 [\mu\text{H}]$ ,  $C = 200 [\text{pF}]$

**厳密式**：
$$\omega_0 = \frac{1}{\sqrt{LC}} \sqrt{1 - R^2 \frac{C}{L}} = \frac{1}{\sqrt{50 \times 10^{-6} \times 200 \times 10^{-12}}} \sqrt{1 - 10^2 \times \frac{200 \times 10^{-12}}{50 \times 10^{-6}}}$$
$$= 9997999.8 \approx 10^7 [\text{rad/sec}]$$

**近似式**：
$$\omega_0 = \frac{1}{\sqrt{LC}} = \frac{1}{\sqrt{50 \times 10^{-6} \times 200 \times 10^{-12}}} = 10^7 [\text{rad/sec}]$$

---

**厳密式**：
$$Q = \frac{1}{R} \sqrt{\frac{L}{C}} \sqrt{1 - R^2 \frac{C}{L}} = \frac{1}{10} \sqrt{\frac{50 \times 10^{-6}}{200 \times 10^{-12}}} \sqrt{1 - 10^2 \times \frac{200 \times 10^{-12}}{50 \times 10^{-6}}} \approx 49.990$$

**近似式**：
$$Q = \frac{1}{R} \sqrt{\frac{L}{C}} = \frac{1}{10} \sqrt{\frac{50 \times 10^{-6}}{200 \times 10^{-12}}} = 50.000$$

# 並列共振での電圧と電流

**並列** 共振  
インピーダンス  $\dot{Z}_{\omega_0} = \frac{L}{RC} = \frac{50 \times 10^{-6}}{10 \times 200 \times 10^{-12}} = 25 [\text{k}\Omega]$

**反共振** 時の  
電源電流  $\dot{I} = \frac{\dot{E}}{\dot{Z}_{\omega_0}} = \frac{1 \angle 0^\circ}{25 \times 10^3} = 40 \angle 0^\circ [\mu\text{A}]$

**反共振** 時に各素子に流れる電流

$$\dot{I}_L = \frac{1}{R + j\omega_0 L} \dot{E} = \frac{1 \angle 0^\circ}{10 + j10^7 \times 50 \times 10^{-6}} = 0.002 \angle -88.8^\circ = 2.00 \angle -88.8^\circ [\text{mA}]$$

$$\dot{I}_C = j\omega_0 C \dot{E} = j10^7 \times 200 \times 10^{-12} \times 1 \angle 0^\circ = j1.9994 \times 10^{-3} = 2.00 \angle 90^\circ [\text{mA}]$$

共振時には、電源電流 **以上** の電流が **L** と **C** に発生！

