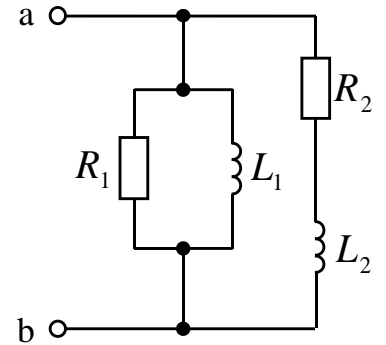


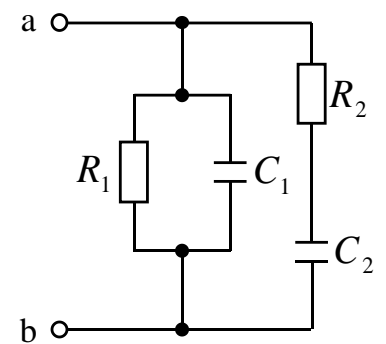
学籍番号

氏名

- 11.1 下図のような回路がある。この回路の端子 a-b 間のアドミタンスを $\dot{Y} = G + jB$ の形になるように式で表せ。
 ※計算の課程を書くこと。(25 点)

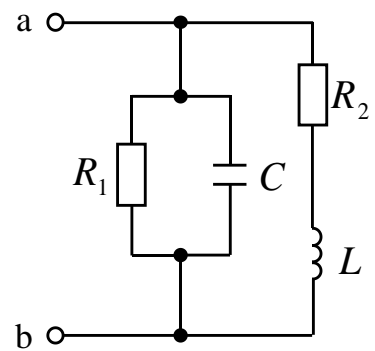


- 11.2 下図のような回路がある。この回路の端子 a-b 間のアドミタンスを $\dot{Y} = G + jB$ の形になるように式で表せ。
 ※計算の課程を書くこと。(25 点)



11.3 下図のような回路がある。以下の問いに答えよ。(各 25 点, 計 50 点)

- (1) この回路の端子 a-b 間のアドミタンスを $\dot{Y} = G + jB$ の形になるように式で表せ。 ※計算の課程を書くこと。



- (2) (1)におけるサセプタンス成分 B がゼロになるには, 角周波数 ω がいくらであればよいか。ただし, $\omega > 0$ とする。