

21. 直列共振回路

21. Series-Resonance Circuit

講義内容

- 1. 直列共振回路**
- 2. 共振曲線とQ値**
- 3. 直列共振での電圧と電流**

直列共振回路

直列共振 回路 (RLC 直列回路) のインピーダンス

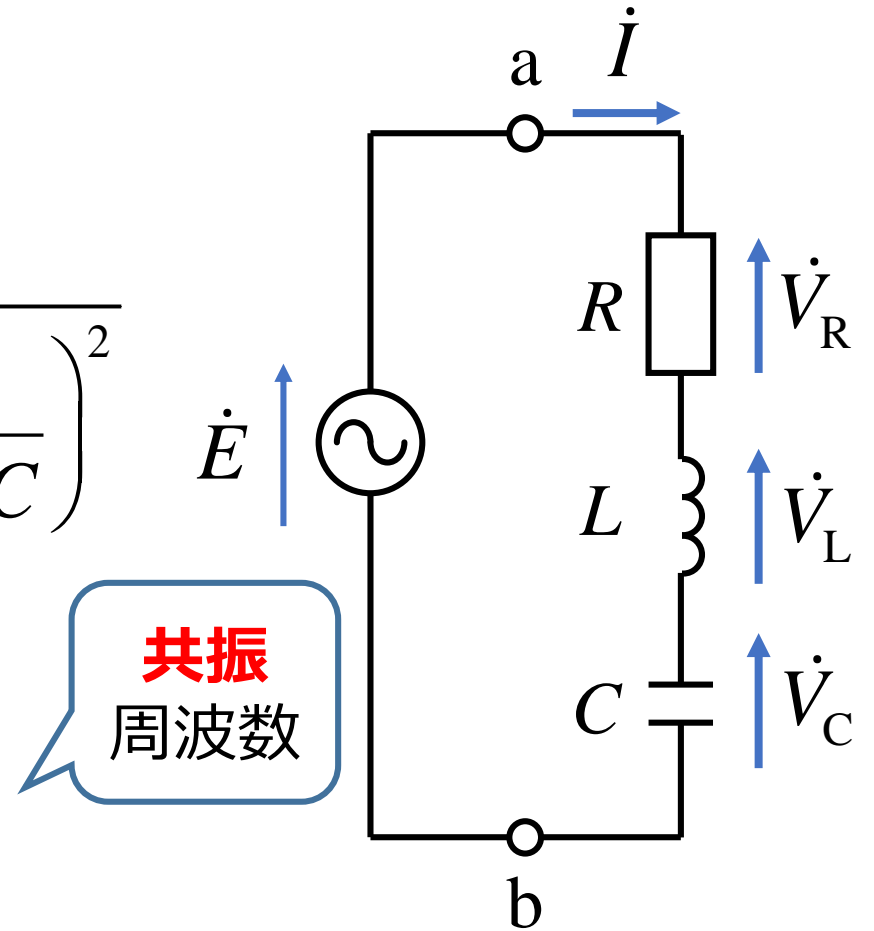
$$\dot{Z} = R + j\omega L + \frac{1}{j\omega C} = R + j\left(\omega L - \frac{1}{\omega C}\right) = R + jX$$

インピーダンスの
大きさ $|\dot{Z}| = \sqrt{R^2 + X^2} = \sqrt{R^2 + \left(\omega L - \frac{1}{\omega C}\right)^2}$

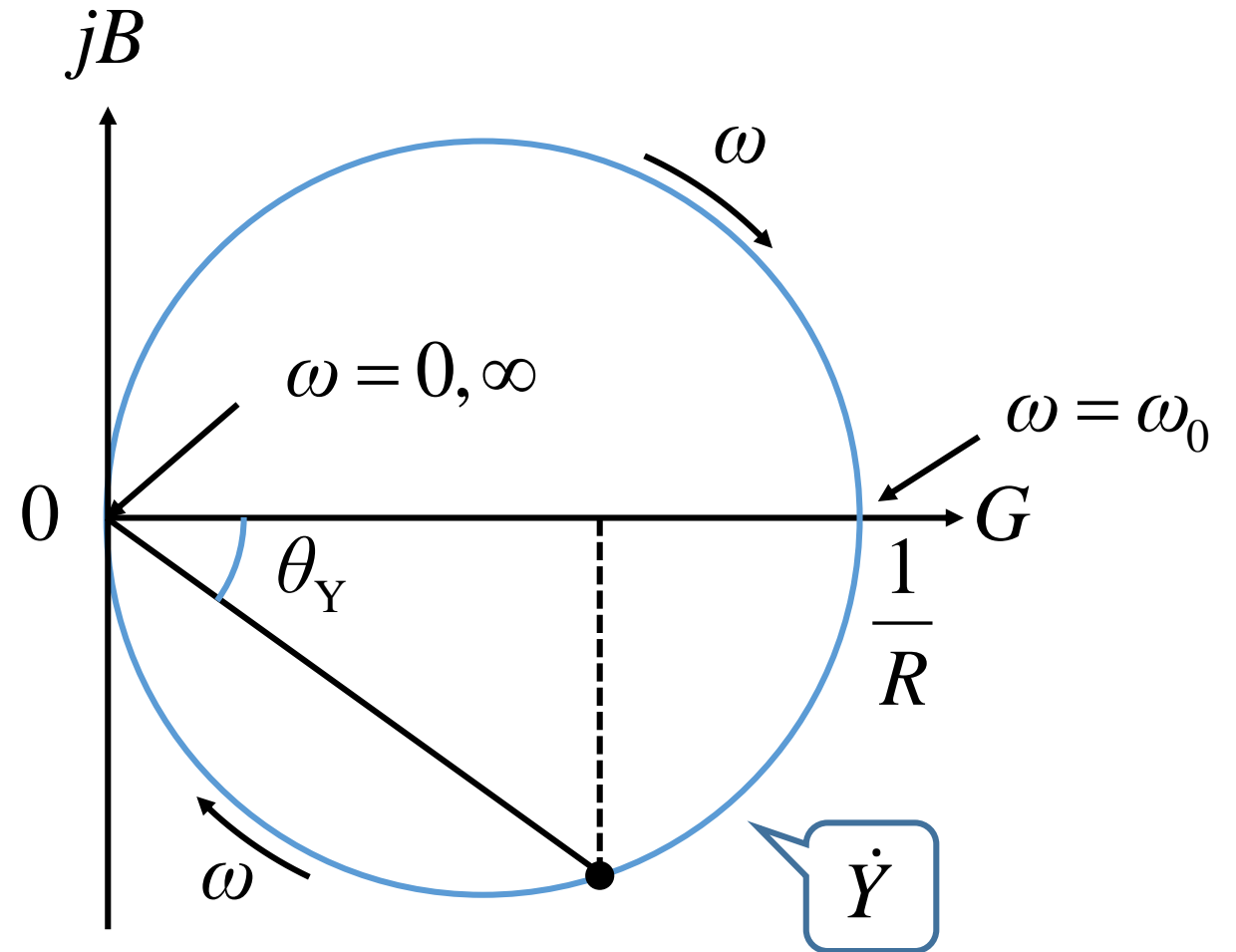
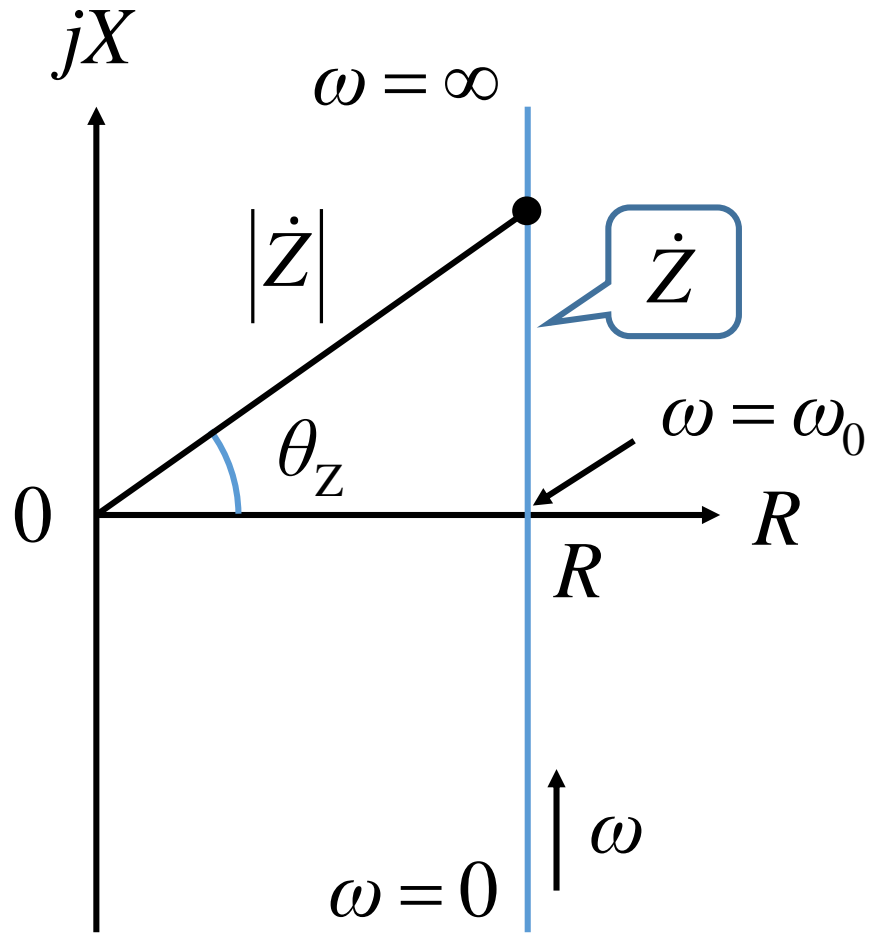
リアクタンス X が **0** になる条件は

$$X = \omega L - \frac{1}{\omega C} = 0 \Rightarrow \omega L = \frac{1}{\omega C} \Rightarrow \omega = \omega_0 = \frac{1}{\sqrt{LC}}$$

共振 周波数 ω_0 では, **抵抗** 成分のみ現れる: **共振** 現象

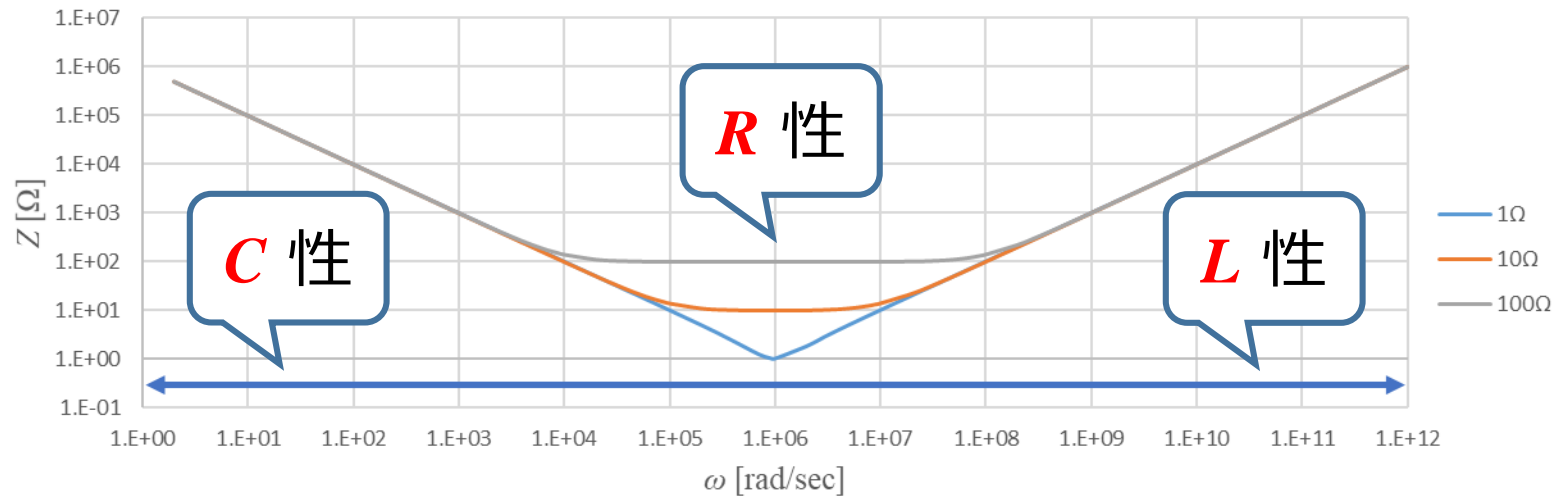


直列共振回路のベクトル軌跡



回路が持つ特性が分かりにくい (周波数ごとの成分が把握しにくい)

直列共振回路のボード線図 (インピーダンス)



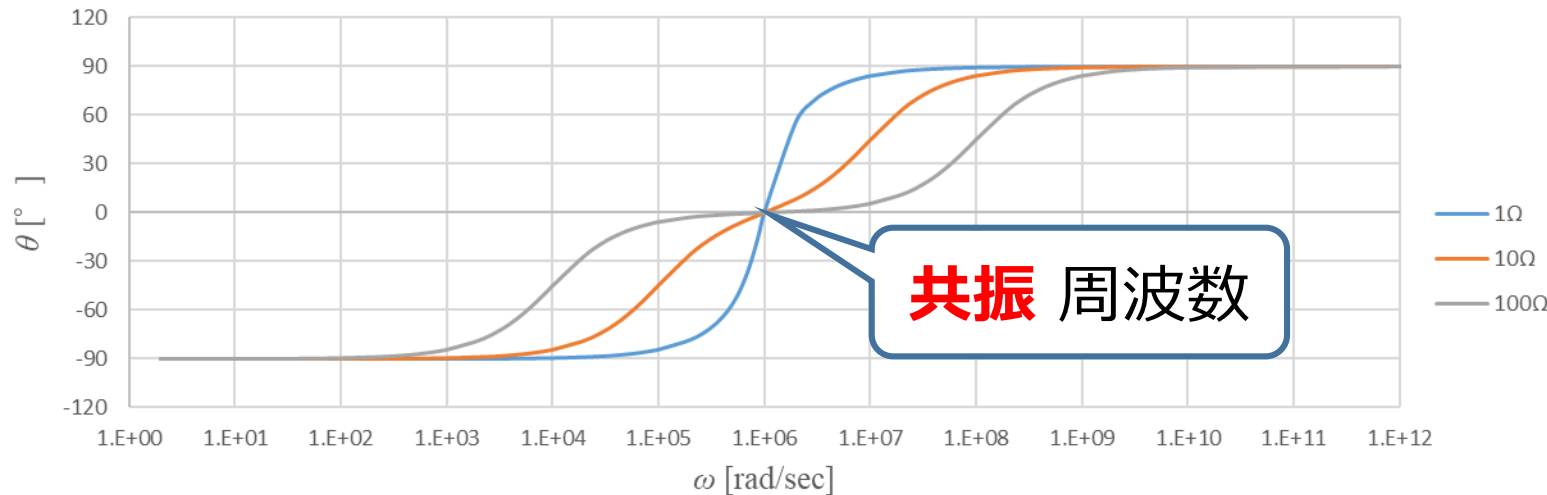
- **低** 周波領域 : **C** 性
- **中** 周波領域 : **R** 性
- **高** 周波領域 : **L** 性

大きさ (ゲイン)

- **C** 性 : 右 **下** がり
- **R** 性 : **平坦**
- **L** 性 : 右 **上** がり

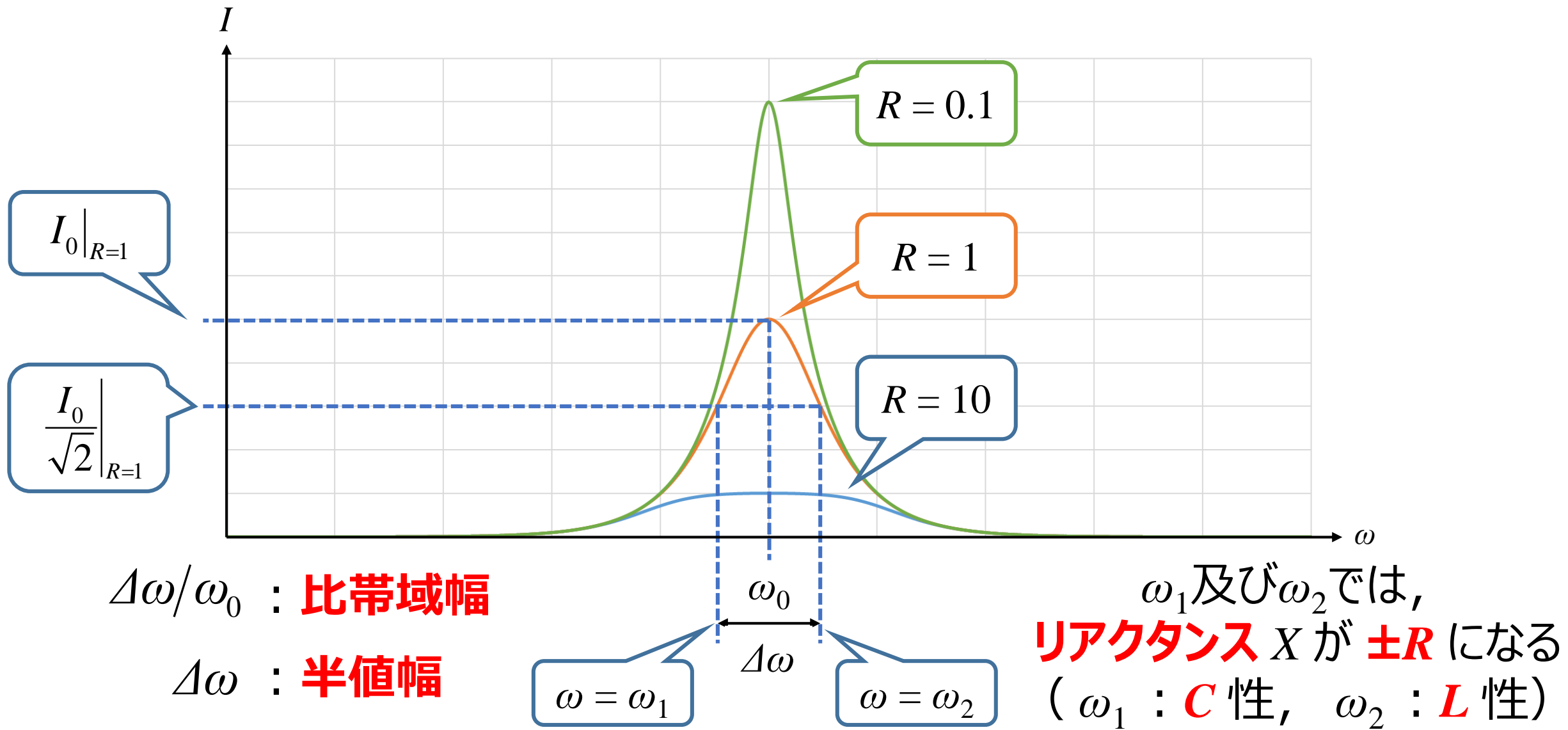
位相

- **C** 性 : **-90** deg
- **R** 性 : **0** deg
- **L** 性 : **+90** deg



$R : 1[\Omega], 10[\Omega], 100[\Omega], L : 1[\mu\text{H}], C : 1[\mu\text{F}]$

共振曲線（※縦軸は $20\log_{10}I$ ではない）



回路の Q 値と共振曲線の鋭さ

Q 値 (Quality Factor) : $Q = \frac{1}{R} \sqrt{\frac{L}{C}} \left(= \frac{\omega_0 L}{R} = \frac{1}{R\omega_0 C} \right)$

共振曲線の **鋭さ** を表すパラメータ, **尖鋭度** とも呼ばれる

インピーダンスを式変形して, 内部に **Q 値** を追加

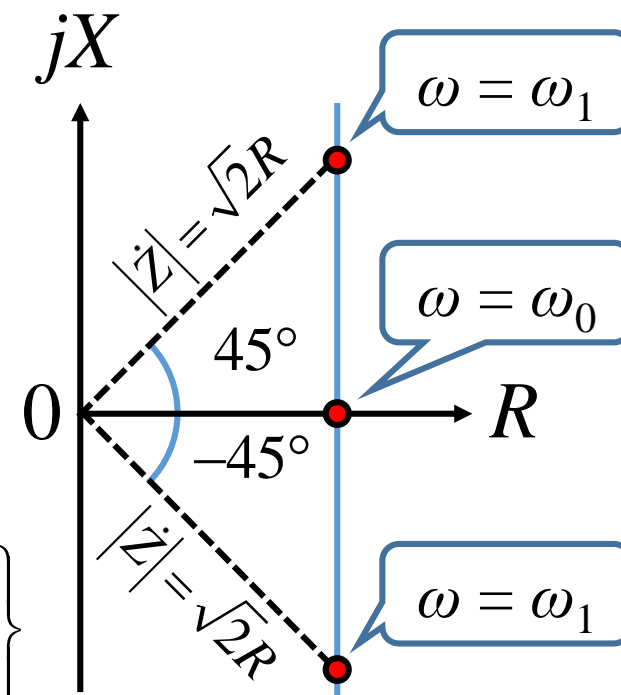
$$\dot{Z} = R + j\left(\omega L - \frac{1}{\omega C}\right) = \omega_0 L \left\{ \frac{R}{\omega_0 L} + j\left(\frac{\omega L}{\omega_0 L} - \frac{1}{\omega_0 L \omega C}\right) \right\} = \sqrt{\frac{L}{C}} \left\{ \frac{1}{Q} + j\left(\frac{\omega}{\omega_0} - \frac{\omega_0}{\omega}\right) \right\}$$

リアクタンスが **$\pm R$** になる周波数 ω_1 及び ω_2 を ω に代入して式をまとめると,

共振 周波数 : $\omega_0 = \sqrt{\omega_1 \omega_2}$

比帯域幅 : $\Delta\omega/\omega_0 = 1/Q$

比帯域幅 $\Delta\omega/\omega_0$ は Q に **反比例**
 Q が **高い** ほど共振が **鋭い**



直列共振での電圧と電流

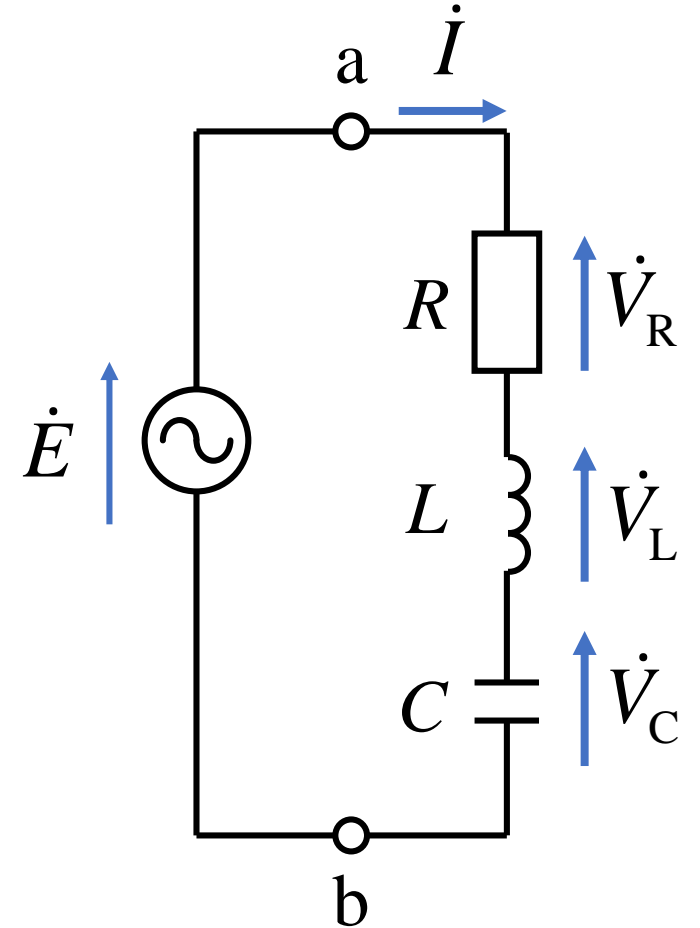
KVL より, 各種端子電圧は,

$$\dot{E} = \dot{V}_R + \dot{V}_L + \dot{V}_C = R\dot{I} + j\omega L\dot{I} - j\frac{1}{\omega C}\dot{I} = \left\{ R + j\left(\omega L - \frac{1}{\omega C} \right) \right\} \dot{I}$$

共振 時は虚部が **0** になるため, $\dot{E} = R\dot{I}$

Q値 を用いて端子電圧を表現すると,

$$\begin{cases} \dot{V}_L = j\omega_0 L\dot{I} = j\omega_0 L \frac{\dot{E}}{R} = jQ\dot{E} \\ \dot{V}_C = -j\frac{1}{\omega_0 C}\dot{I} = -j\frac{1}{\omega_0 C} \cdot \frac{\dot{E}}{R} = -j\frac{1}{R} \sqrt{\frac{L}{C}} \dot{E} = -jQ\dot{E} \end{cases}$$



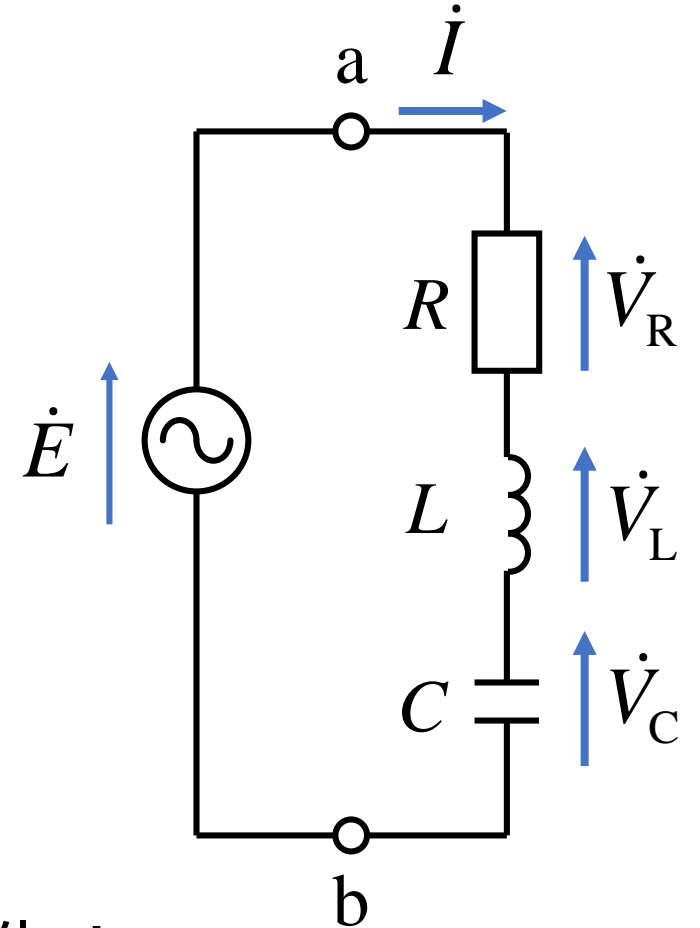
直列共振での電圧と電流

例： $\dot{E} = 1\angle 0^\circ[\text{V}]$, $R = 10[\Omega]$, $L = 1[\text{mH}]$, $C = 1[\text{nF}]$

$$Q = \omega_0 \frac{L}{R} = \frac{1}{R} \cdot \sqrt{\frac{L}{C}} = \frac{1}{10} \sqrt{\frac{1 \times 10^{-3}}{1 \times 10^{-9}}} = 100$$

$$\begin{cases} \dot{I} = \frac{\dot{E}}{R} = \frac{1\angle 0^\circ}{10} = 0.1\angle 0^\circ[\text{A}] \\ \dot{V}_R = R\dot{I} = \dot{E} = 1\angle 0^\circ[\text{V}] \\ \dot{V}_L = jQ\dot{E} = j100 \times 1\angle 0^\circ = 100\angle 90^\circ[\text{V}] \\ \dot{V}_C = -jQ\dot{E} = -j100 \times 1\angle 0^\circ = 100\angle -90^\circ[\text{V}] \end{cases}$$

電源電圧の100倍



共振時には、電源電圧 **以上** の電圧が **L** と **C** に発生！